

# FW2-EDS3000AM

## Doppio Quadruplo da esterno wireless bidirezionale con rilevatore antimascheramento

FW2-EDS3000AM è un esclusivo rilevatore di movimento quadruplo doppio wireless bidirezionale per esterni con funzione antimascheramento attiva.

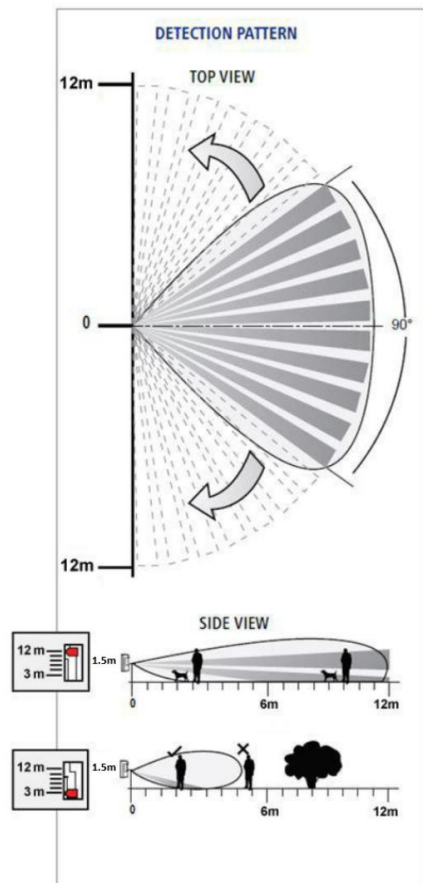
Gli avanzati elementi Double PIR forniscono due aree di rilevamento per una stabilità superiore

### CARATTERISTICHE DEL PRODOTTO

- Sensore pirotecnico a doppio elemento quadruplo
- Grado di protezione IP55
- Schema di rilevamento della copertura di 90° regolabile entro 180°
- Alloggiamento in policarbonato resistente
- Elettronica e ottica sigillate
- Compensazione automatica della temperatura
- Livelli di sensibilità selezionabili dall'utente
- Filtraggio superiore contro il sole e la luce bianca
- Fino a 35 kg Immunità agli animali domestici



### MODELLO DI RILEVAMENTO



### SPECIFICA

Metodo di rilevamento	Doppi elementi PIR con funzione antimascheramento opzionale
Protocollo dati	Freewave2 – Numero di serie ID univoco (24 bit)
Frequenza	868-869 MHz / 916-917 MHz
Trasmissione Eventi Allarme, Antimascheramento, Tamper, Supervisione, Bat	
Tempo di supervisione	7 minuti per impostazione predefinita (configurabile tra 1 e 30 minuti)
Portata in spazio aperto 500 m	
Batteria	4 batterie 1,5V tipo AA LR06 ENERGIZER L91
Durata della batteria	<b>Fino a 5 anni</b>
Consumi attuali	Standby ~11 $\mu$ A Modalità di ricezione ~24 mA Modalità di trasmissione ~45 mA
Interruttore antimanomissione	Rimozione della copertura anteriore e della parete
Trasmettere potenza	<14dBm
Compensazione della temperatura	Sì, compensazione della temperatura a doppia pendenza
Periodo di allarme	2 secondi ( $\pm$ 0,5 secondi)
Periodo di riscaldamento	180 secondi ( $\pm$ 5 secondi)
Indicatore LED	Il LED è ACCESO durante ALLARME e GUASTO
Temp. di funzionamento	-25°C ~ +55°C
Grado di protezione	IP65
Dimensioni	200 mm x 86 mm x 80 mm
Peso	500gr.
Numero di parte	0034710